

(19)



JAPANESE PATENT OFFICE

PATENT ABSTRACTS OF JAPAN

(11) Publication number: 09015682 A

(43) Date of publication of application: 17.01.97

(51) Int. Cl. G03B 11/04
G03B 13/02
G03B 17/20

(21) Application number: 07191120

(71) Applicant: RICOH CO LTD

(22) Date of filing: 03.07.95

(72) Inventor: YAMANO TORU

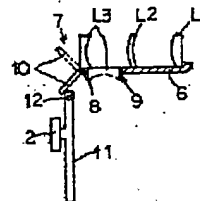
(54) LENS COVER OPENING/CLOSING DISPLAY DEVICE

COPYRIGHT: (C)1997,JPO

(57) Abstract

PROBLEM TO BE SOLVED: To enable a user to visually confirm the opening/closing state of a barrier just by looking in a finder in a capless camera.

SOLUTION: A lens L3 being one of the lenses L1 to L3 constituting the finder is mounted to a lens frame 7 being a other member than a finder frame 6. The lens frame 7 is rotatably supported. A barrier interlocking member 10 linked with a lens cover operating member 2 is provided in the lens frame 7. A housing space 9 for the lens frame 7 and the lens L3 is left between the finder frame 6 and the lens frame 7. When the operating member 2 is pushed up in the case of closing the barrier 3, a sliding member 10 is moved upward and the interlocking member 10 is rotated upward, then the lens frame 7 is turned downward and housed in the space 9 together with the lens L3. Therefore, the optical axis of the lens L3 is deviated from the optical axis of the finder, and a focusing state is not obtained even when the user looks the finder, so that the user visually confirms the closing state of the barrier.



(19) 日本国特許庁 (J P)

(12) 公開特許公報 (A)

(11) 特許出願公開番号

特開平9-15682

(43) 公開日 平成9年(1997)1月17日

| (51) IntCl. ⁸ | 識別記号 | 庁内整理番号 | F I | 技術表示箇所 |
|--------------------------|-------|--------|---------------|--------|
| G 0 3 B | 11/04 | | G 0 3 B 11/04 | B |
| | 13/02 | | 13/02 | |
| | 17/20 | | 17/20 | |

審査請求 未請求 請求項の数 3 F D (全 3 頁)

(21) 出願番号 特願平7-191120

(71) 出願人 000006747

株式会社リコー

東京都大田区中馬込1丁目3番6号

(22) 出願日 平成7年(1995)7月3日

(72) 発明者 山野 透

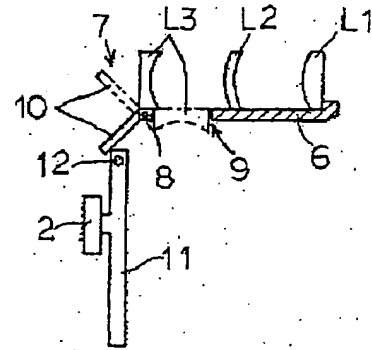
東京都大田区中馬込1丁目3番6号 株式会社リコー内

(54) 【発明の名称】 レンズカバー開閉表示装置

(57) 【要約】

【目的】 キャップレスカメラにおいて使用者がファインダを除くだけでバリアの開閉状態を視認できるようにする。

【構成】 ファインダを構成するレンズL1~L3の1つのレンズL3を、ファインダ枠6とは別部材のレンズ枠7に取り付ける。レンズ枠7を回転可能に支持する。レンズ枠7に、レンズカバー操作部材2と連係するバリア連動部材10を設ける。ファインダ枠6とレンズ枠7間に、レンズ枠7とレンズL3の収納スペース9を残す。バリア3を閉じるときにレンズカバー操作部材2を押し上げると、スライド部材10が上方へ移動し、バリア連動部材10が上方へ回転し、レンズ枠7は下方へ回転してスペース9内にレンズL3とともに収納される。このためレンズL3の光軸がファインダ光軸からずれ、ファインダを覗いてもピントが合わなくなり、バリア開閉状態を使用者が視認できる。



【特許請求の範囲】

【請求項1】 レンズカバー操作部材の操作に連動して開閉されるレンズカバーを持つキャップレスカメラにおいて、ファインダレンズのうち1つまたは複数個のレンズの枠を他のレンズの枠と別枠とし、上記レンズカバー操作部材を上記別枠と連結し、閉位置においてファインダ光軸と前記別枠が保持するレンズの光軸をずらしてピントが合わないようにし、開位置においてファインダ光軸と前記別枠が保持するレンズの光軸とを合わせてピントが合うようにしてなることを特徴とするレンズカバー開閉表示装置。

【請求項2】 上記別枠を回動可能に支持し、かつ該枠に、上記レンズカバー操作部材と連係し該レンズカバー操作部材の操作に連動して上記別枠を回動させるバリア運動部材を設けてなることを特徴とする請求項1のレンズカバー開閉表示装置。

【請求項3】 上記他のレンズの枠と上記別枠との間に、該別枠及びそれに保持するレンズを回動させたときに、該別枠及びレンズを収納する隙間を設けてなることを特徴とする請求項2のレンズカバー開閉表示装置。

【発明の詳細な説明】

【0001】

【発明の属する技術分野】本発明はレンズカバー操作部材の操作に連動して開閉されるレンズカバーを持つキャップレスカメラにおいてレンズカバーの開閉状態をファインダから見たときに表示できる装置に関する。

【0002】

【従来の技術及び発明が解決しようとする課題】レンズカバーに連動してファインダに光が透過する状態と遮蔽した状態にできるバリア装置が種々提案されている（例えば実開昭58-149728号公報）が、ファインダにはバリアの開閉状態を示す手段はなく、使用時にファインダを覗き、リリースを押してもバリア開状態ではシャッターが切れず、シャッターチャンスを逃してしまうことがある。バリアに連動して遮蔽物を出し入れしてファインダも開閉する装置も考え得るが、そのような構成ではバリア開時にファインダの遮蔽物を退避させるための場所が必要になる。ところが、近年のキャップレスカメラではそのような退避場所を確保する余裕がないという状態であった。

【0003】

【課題を解決するための手段】本発明はこのような従来の問題点に鑑み、バリア開時にはファインダを構成するレンズのうち1つまたは複数個のレンズをファインダの光軸がらずらし、バリア開時には退避させたレンズを光軸上に復帰させ、使用者がファインダを除くだけでバリアの開閉状態を視認できるようにし、またレンズの退避位置をレンズ間にするにより退避場所を必要としないようにしたレンズカバー開閉表示装置を提供するものである。

【0004】本発明のうち請求項1に係るレンズカバー開閉表示装置は、上記目的を達成するために、レンズカバー操作部材の操作に連動して開閉されるレンズカバーを持つキャップレスカメラにおいて、ファインダレンズのうち1つまたは複数個のレンズの枠を他のレンズの枠と別枠とし、上記レンズカバー操作部材を上記別枠と連結し、閉位置においてファインダ光軸と前記別枠が保持するレンズの光軸をずらしてピントが合わないようにし、開位置においてファインダ光軸と前記別枠が保持するレンズの光軸とを合わせてピントが合うようにしてなることを特徴とする。

【0005】また請求項2に係るレンズカバー開閉表示装置は、上記別枠を回動可能に支持し、かつ該枠に、上記レンズカバー操作部材と連係し該レンズカバー操作部材の操作に連動して上記別枠を回動させるバリア運動部材を設けてなることを特徴とする。

【0006】さらに請求項3に係るレンズカバー開閉表示装置は、上記他のレンズの枠と上記別枠との間に、該別枠及びそれに保持するレンズを回動させたときに、該別枠及びレンズを収納する隙間を設けてなることを特徴とする。

【0007】

【発明の実施の形態】以下本発明に係るレンズカバー開閉表示装置の一実施形態を図面を参照して説明する。図1は本発明に係るレンズカバー開閉表示装置の一実施形態を用いたカメラの外観を示す。なお以下の説明では図に即して方向を上あるいは下と表現するが、本発明はこれに限定されることはない。

【0008】図1において、カメラボディ1の前面にはレンズカバー操作部材2があり、これを操作すると図1では図示を省略してある運動部材が作動し、バリア（レンズカバー）3が動いて撮影レンズ（図示せず）を露出させる窓4を開くようになっている。図中5はファインダ窓である。

【0009】図2は本発明に係るレンズカバー開閉表示装置の一実施形態を示すためのファインダとバリアの連動を示す正面図、図3は同側面図である。これらの図において、ファインダを構成する複数個のレンズL1～L3のうち1つのレンズL3が、ファインダ枠6とは別部材で形成したレンズ枠7に取り付けてある。このレンズ枠7は、図示は省略するが軸8を中心に回動可能に支持してある。軸8には図示は省略するがバネが連係しており、レンズ枠7が図3の実線で示す状態に維持されるように付勢してある。またファインダ枠6とレンズ枠7との間には、レンズ枠7とレンズL3とを収納できるスペース9をそのまま残してある。なお、別枠としたレンズ枠7に保持させるレンズは1個ではなく複数個としてもよい。

【0010】レンズ枠7には、レンズカバー操作部材2と連係させるためのバリア運動部材10が設けてあり、

レンズカバー操作部材2により作動するスライド部材11の一端部に設けた突起12と当接している。またスライド部材11の他端部は、バリア3を上下動させるためのアーム部材13に当接し、アーム部材13はバネ14によりバリア3側を上方へ回動付勢してある。

【0011】次に本例の動作を説明する。バリア3を閉じようとしてレンズカバー操作部材2を操作して上方へ押し上げると、これに連動してスライド部材10が上方へ移動し、バリア3が窓4を閉じるとともに、これに伴ってバリア連動部材10が突起12で押し上げられて上方へ回転し、他方レンズ枠7が下方へ回動してスペース9内にレンズL3とともに収納される。その結果、レンズL3の光軸がファインダ光軸からずれ、使用者がファインダを覗いてもピントが合わなくなり、これによってバリア閉状態であることを使用者が視認できる。

【0012】一方、バリア3を開くときにレンズカバー操作部材2を操作して下方へ押し下げると、突起12によるスライド部材10の押し上げがなくなり、軸8に連係させたバネによりレンズ枠7とレンズL3光軸上へ回動復帰し、ファインダを覗けばピントが合うようになり、これによってバリア開状態であることを使用者が視認できる。

【0013】
【発明の効果】本発明に係るレンズカバー開閉表示装置は、以上説明してきたように、レンズカバーを開閉操作する部材の開動作と連動してファインダレンズを構成する1つまたは複数のレンズをファインダの光軸からずらし、ピントを合わなくするので、ファインダを覗けば使用者がすぐにバリアの開閉状態を認識することができる

ようになるという効果がある。

【0014】請求項3に係るレンズカバー開閉表示装置は、光軸からずらすレンズとそれを保持する枠を退避させる隙間を他のファインダを構成するレンズの枠との間に残すようにしたので、専用の空間を確保しなくてもよいという効果がある。

【図面の簡単な説明】

【図1】本発明に係るレンズカバー開閉表示装置の一実施形態を用いたカメラの外観を示す斜視図である。

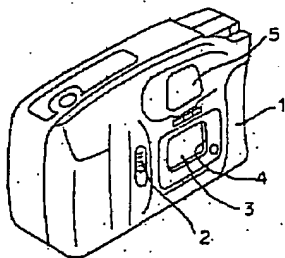
【図2】本発明に係るレンズカバー開閉表示装置の一実施形態を示す正面図である。

【図3】図2の矢印A方向から見た側面図である。

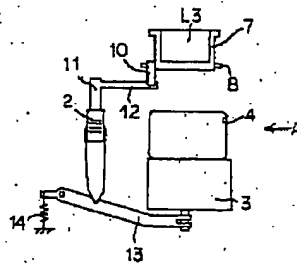
【符号の説明】

- 1 カメラボディ
- 2 レンズカバー操作部材
- 3 バリア(レンズカバー)
- 4 窓
- 5 ファインダ窓
- L1~L3 レンズ
- 6 ファインダ枠
- 7 レンズ枠
- 8 レンズ枠の軸
- 9 スペース
- 10 バリア連動部材
- 11 スライド部材
- 12 突起
- 13 アーム部材
- 14 スプリング

【図1】



【図2】



【図3】

